
Fédération Internationale
de Basketball



FIBA

We Are Basketball

International Basketball
Federation

Règlement Officiel de Basketball **2012**

Equipement de Basketball

Approuvé par

Le Bureau Central de la FIBA

Rio de Janeiro, Brésil,

Le 29 avril 2012

En vigueur à compter du 1^{er} octobre **2012**

Traduction française : FFBB

AVERTISSEMENT

Cette version du règlement officiel de Basketball en langue française
est une version de la mise à jour 2012 du règlement officiel du Basketball.

A des fins pédagogiques et dans le but de permettre à l'amateur de basketball
de suivre les évolutions des règles d'une version à l'autre du règlement,
cette version présente la particularité de signaler
les rectifications apportées à la traduction française de 2010 en les surlignant en gris
et en surlignant les modifications apportées par la FIBA en 2012 en jaune.

TABLE DES MATIERES

1	Module support de panier	4
2	Panneau	4
3	L'anneau	6
4	Le filet	8
5	Structure supportant les panneaux	8
6	Le capitonnage	9
7	Ballons de basketball	9
8	Chronomètre de jeu	10
9	Tableau de marque	11
10	Chronomètre des vingt-quatre secondes	12
11	Signaux sonores	13
12	Plaquettes pour faute de joueur	14
13	Signaux de faute d'équipe	14
14	Flèche de possession alternée	14
15	Parquet de jeu	14
16	Terrain de jeu	17
17	Eclairage	18
18	Panneaux de publicité	20
19	Zones de support technique	21
20	Zone des spectateurs	21
21	Références	22

Figure 1	Module support de panier	5
Figure 2	Marquage des panneaux	6
Figure 3	Rigidité du verre du panneau	6
Figure 4	Anneau	7
Figure 5	Plaque de montage de l'anneau	8
Figure 6	Plaque de montage pour les paniers existants	8
Figure 7	Capitonnage du panneau	10
Figure 8	Tableau de marque pour niveau 1 (exemple de l'affichage)	13
Figure 9	Dispositions du chronomètre des vingt quatre secondes, chronomètre de jeu supplémentaire et ampoule rouge pour les niveaux 1 et 2 (exemple)	14
Figure 10	Flèche de possession alternée (exemple)	16
Figure 11	Terrain de jeu	18
Figure 12	Publicité autour du terrain de jeu	21
Figure 13	Ligne de vision des spectateurs	22

Equipement de Basketball

Tout au long de ce texte de l'équipement de basketball, toute référence faite au chronomètre, au marqueur, à l'opérateur des vingt-quatre secondes, etc., exprimée au genre masculin doit, évidemment, être entendue aussi au genre féminin. Cette formulation a été choisie par commodité.

Introduction

L'équipement de Basketball, section du règlement officiel de jeu, spécifie tout l'équipement de basketball exigé pour le jeu. Toute référence faite aux compétitions de haut niveau indique que cet équipement est impératif pour ce niveau et fortement recommandé pour les compétitions de niveau moyen et toutes les compétitions des autres niveaux. Toute référence faite aux compétitions de niveau moyen indique que cet équipement est impératif pour les compétitions de ce niveau et fortement recommandé pour toutes les autres compétitions.

Cet appendice doit être utilisé par toutes les parties impliquées directement dans le jeu ainsi que par les fabricants d'équipement de basketball, par les organisateurs locaux, par la FIBA pour son programme d'homologation et pour établir les normes au niveau national et international.

Les compétitions sont divisées en trois niveaux :

Compétitions de haut niveau (Niveau 1) :

Les compétitions majeures de la FIBA telles que définies dans l'Art. E.1.1. des règlements internes régissant les compétitions de la FIBA.

Les installations et l'équipement exigés pour les compétitions majeures suivantes sont soumises à l'homologation de la FIBA (niveaux 1 et 2) : Tournois olympiques, Championnats du monde masculins et féminins, U-19 et U-17 ; les championnats de zone masculins et féminins.

Tout l'équipement de ces compétitions doit être homologué par la FIBA **au niveau 1** et doit afficher le logo de la FIBA selon les dispositions approuvées par la FIBA.

Compétitions de niveau moyen (Niveau 2) :

Toutes les autres compétitions de la FIBA telles que définies dans l'Art.E.1.1.des règlements internes de la FIBA régissant les compétitions de la FIBA et les compétitions de haut niveau des fédérations nationales.

Autres compétitions (Niveau 3) :

Toutes les autres compétitions non incluses ci-dessus.

- Notes :**
1. Toutes les tolérances dans les mesures sont en conformité avec le standard DIN ISO standard 286 (voir références [1]), sauf si d'autres valeurs sont explicitement fixées.
 2. Référence est faite aux publications de la FIBA "Guide des installations de basketball pour les compétitions de haut niveau" et "Guide des petites installations de basketball".

1 Module support de panier

Il doit y avoir deux (2) modules supports de panier placés à chaque extrémité du terrain de jeu (Figure 1), composé chacun des éléments suivants :

- un (1) panneau,
- un (1) anneau avec sa plaque de montage,
- un (1) filet de basketball,
- une (1) structure supportant le panneau,
- le capitonnage.

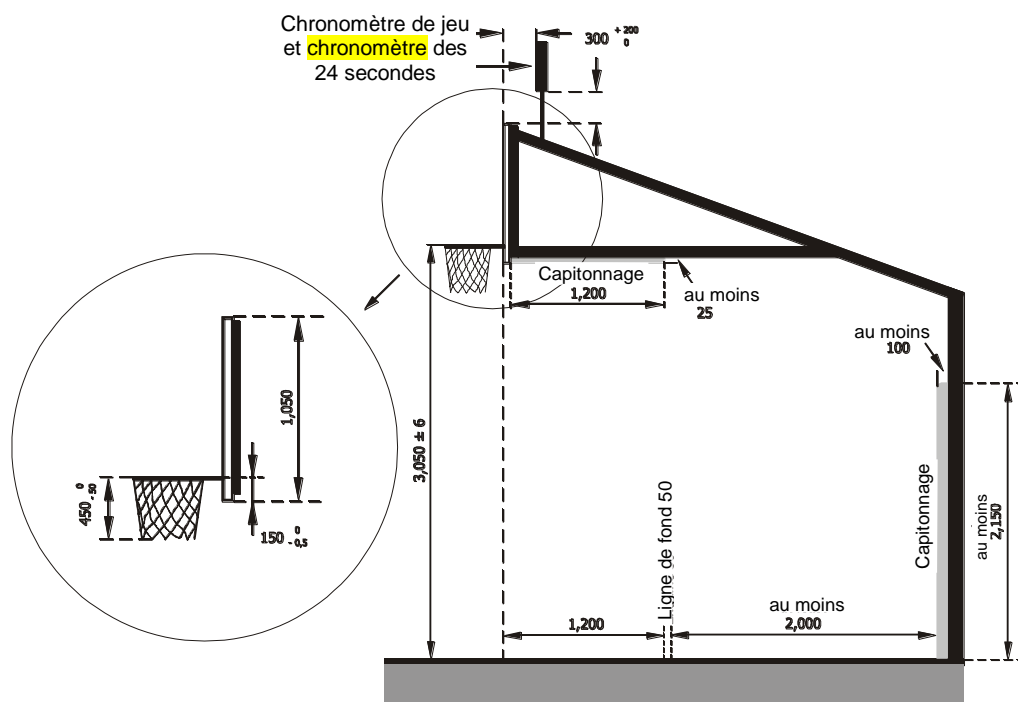


Figure 14 Module support de panier

2 Panneau

2.1 Les panneaux doivent être faits en matériau transparent approprié (pour les niveaux 1 et 2, en verre sécurit trempé), fait d'une seule pièce, antireflet, avec la face avant plane et qui doit :

- avoir une armature de protection tout autour,
- être fabriqué de telle façon que s'il est cassé, les morceaux de verre ne soient pas éparpillés.

2.2 Pour le niveau 3, les panneaux peuvent être faits d'un autre matériau, peints en blanc, mais ils doivent être conformes aux autres spécifications mentionnées ci-dessus.

2.3 Les panneaux doivent mesurer 1,800 mm (+ un maximum de 30 mm) horizontalement et 1,050 mm (+ un maximum de 20 mm) verticalement.

2.4 Toutes les lignes sur le panneau doivent être tracées comme suit :

- en blanc, si les panneaux sont transparents,
- en noir, si les panneaux peints en blanc ne sont pas transparents,
- elles doivent avoir une largeur de 50 mm.

2.5 Les contours des panneaux doivent être marqués comme suit par une ligne (Figure 2) et un rectangle supplémentaire derrière les anneaux avec les dimensions suivantes :

- dimensions extérieures : 590 mm (+ un maximum de 20 mm) horizontalement et 450 mm (+ un maximum de 8 mm) verticalement,
- le bord supérieur de la base du rectangle doit être au même niveau que le niveau supérieur de l'anneau et à 150 mm (- 2 mm) au-dessus du bord inférieur du panneau.

- 2.6 Pour le niveau 1, chaque panneau doit être équipé d'un éclairage autour de son périmètre, monté à l'intérieur des bords des panneaux et qui doit s'allumer en rouge lorsque le signal du chronomètre de jeu retentit pour la fin d'une période. Ceci est recommandé pour le niveau 2. Le signal lumineux doit avoir une largeur minimum de 10 mm et entourer le panneau sur au moins 90% de son périmètre.

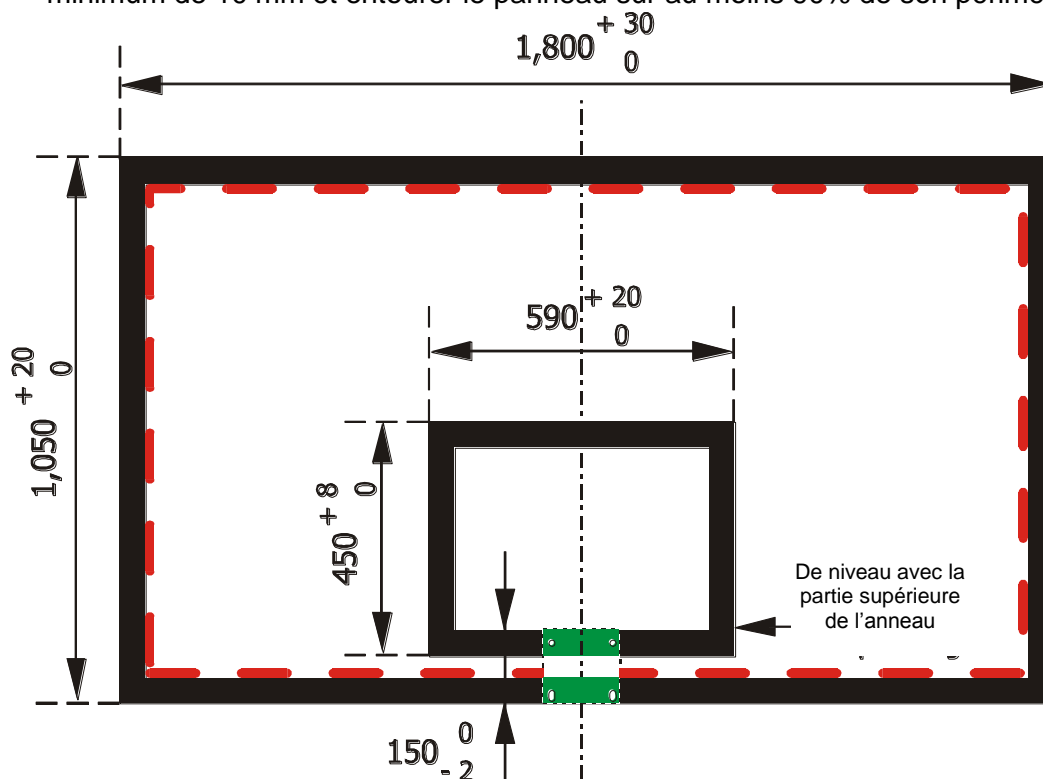


Figure 15 Marquage des panneaux

- 2.7 Les panneaux doivent être montés de manière rigide sur les structures les supportant, à chaque extrémité du terrain, à angle droit avec le parquet et parallèles aux lignes de fond (Figure 1). Leur centre, situé à l'intérieur du terrain, à l'aplomb de la face avant, doit être à 1200 mm du bord intérieur du milieu de chaque ligne de fond, sur une ligne imaginaire tracée perpendiculairement à cette ligne de fond.
- 2.8 Test de rigidité du panneau en verre sécurit trempé :

- Lorsqu'une traverse de section carrée (250 mm de côté et 1100 mm de long) ayant le poids de 50 kg est posée au centre du panneau de verre (sans l'armature), le panneau étant posé horizontalement sur deux barres en bois, parallèles écartées de 1200 mm (Figure 3), la déformation verticale maximum doit être de 3 mm.
- Lorsqu'un ballon est lancé contre le panneau, il doit rebondir à une hauteur minimum de 50%.

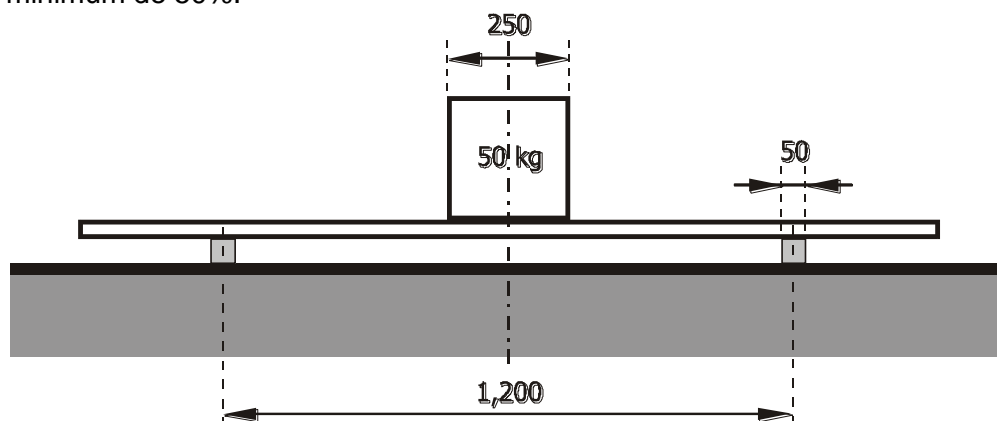
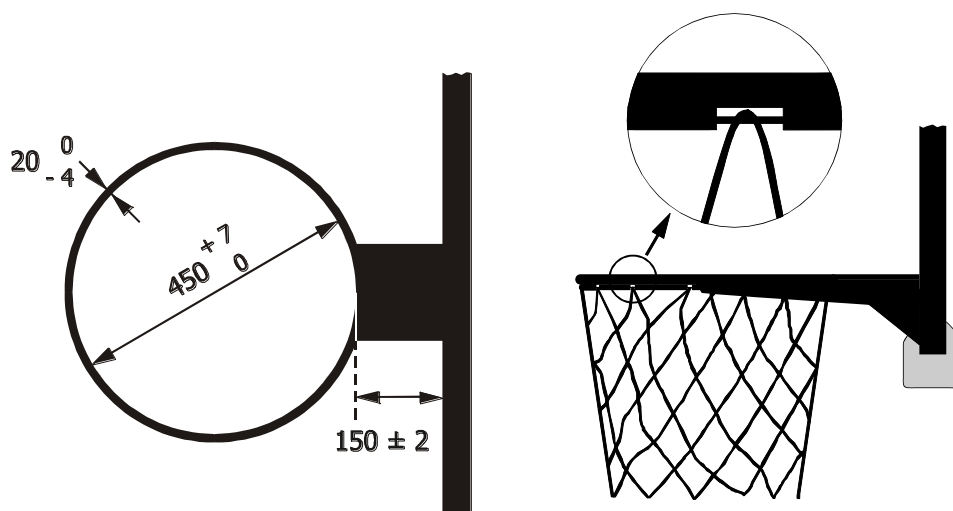


Figure 16 Rigidité du verre du panneau

3 L'anneau

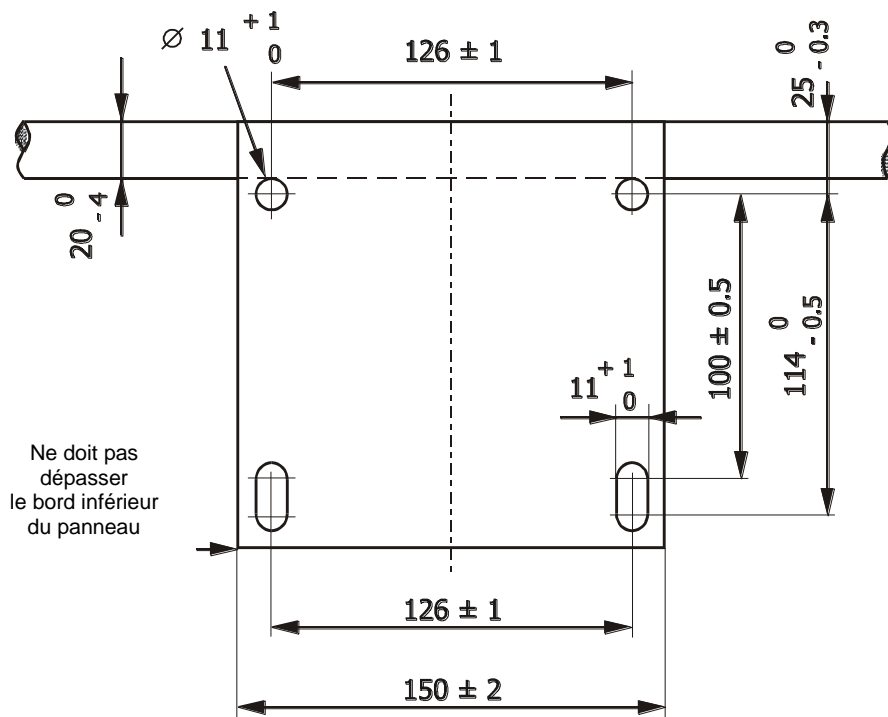
- 3.1** Les anneaux doivent être en fer plein et doivent :
- avoir un diamètre intérieur minimum de 450 mm et maximum de 459 mm,
 - être peints en orange dans la palette des couleurs contenue dans le « Natural Color System (NCS) » spectre homologué par la FIBA (voir références [2] : 0080-Y70R 0090-Y70R 1080-Y70R
 - la section du métal des anneaux doit avoir un minimum de 16 mm et un maximum de 20 mm.
- 3.2** Le filet doit être attaché à l'anneau en douze (12) endroits différents. Le système d'attache doit :
- Ne présenter aucune arête vive ou interstice,
 - avoir des interstices inférieurs à 8 mm pour empêcher les doigts d'y pénétrer,
 - être conçus avec des crochets pour les niveaux 1 et 2.



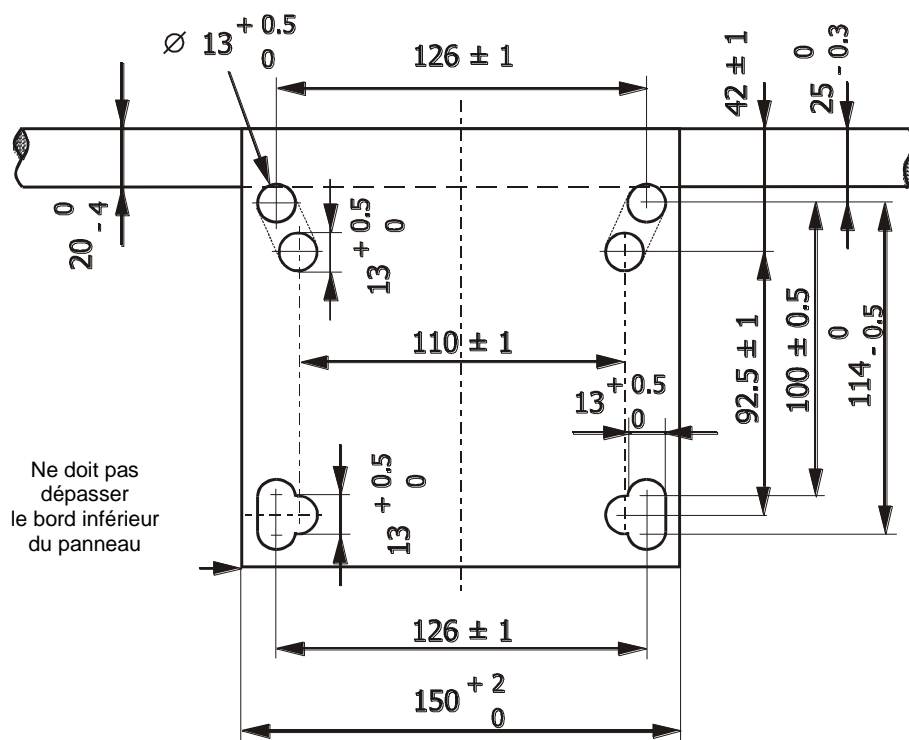
Système d'attache du filet (exemple)

Figure 17 Anneau

- 3.3** Les anneaux doivent être fixés à l'armature supportant le panneau de façon à ce qu'aucune force exercée sur l'anneau ne soit transmise directement au panneau. Par conséquent, il ne doit y avoir aucun contact direct entre la plaque de montage et le panneau (Figure 5).
- 3.4** La partie supérieure de chaque anneau doit être placée à 3,050 mm (\pm un maximum de 6 mm) au-dessus du sol, équidistant des deux bords verticaux du panneau.
- 3.5** La distance entre la face avant du panneau et le bord intérieur le plus proche de l'anneau doit être de 151 mm (\pm un maximum de 2 mm).


Figure 18 Plaque de montage de l'anneau

- 3.6 Pour les structures supportant les panneaux existants, il est recommandé que la plaque de montage de l'anneau soit fixée sur l'armature du panneau en conformité avec les mesures indiquées dans la Figure 6.


Figure 19 Plaque de montage pour les paniers existants

- 3.7 Les anneaux munis du dispositif de déclenchement sous tension répondant aux spécifications suivantes doivent être utilisés pour les niveaux 1 et 2 et sont recommandés pour le niveau 3 :
- ces anneaux doivent avoir des qualités de rebond très proches de celles d'un anneau fixe. Le mécanisme de déclenchement sous tension doit garantir ces caractéristiques mais ne doit causer aucun dommage au panier ou au panneau. La conception de l'anneau et sa construction doivent être telles qu'elles garantissent la sécurité du joueur.



- pour les anneaux munis d'un dispositif de blocage, le mécanisme ne doit se déclencher qu'à partir d'une tension statique minimum de 82 kg et de 105 kg maximum exercée sur la partie supérieure de l'anneau, au point le plus éloigné du panneau. Le mécanisme de déclenchement doit être ajustable selon la moyenne de tension statique donnée.
- lorsque le mécanisme est déclenché, l'anneau ne doit pas pivoter à plus de 30 degrés et pas à moins de 10 degrés au-dessous de sa position horizontale originale,
- après le déclenchement et alors que la pression n'est plus appliquée, l'anneau doit reprendre automatiquement et instantanément sa position originale. Aucune fente ou déformation permanente de l'anneau ne devra être observée,
- les deux anneaux doivent avoir des caractéristiques de rebond identiques.

3.8 Pour le niveau 1, seul l'appareil test homologué par la FIBA mesurant la hauteur correcte et le rebond/élasticité de l'anneau peut être utilisé.

Le rebond/élasticité de l'anneau et du système de support devrait avoir entre 35 % - 50 % de la moyenne totale d'absorption de l'énergie de l'impact avec un différentiel de 5 % entre les deux paniers sur le même terrain de jeu.

~~Pour les niveaux 2 et 3, l'appareil test homologué par la FIBA devrait être utilisé régulièrement, au moins deux (2) fois par an.~~

4 Le filet

4.1 Les filets doivent être en ficelle blanche et doivent :

- être suspendus à l'anneau,
- être fabriqués de façon à freiner momentanément le ballon lorsqu'il passe à travers le panier,
- avoir une longueur minimum de 400 mm et maximum de 450 mm,
- être fabriqués avec douze (12) boucles pour l'accrocher à l'anneau.

4.2 La section supérieure du filet doit être suffisamment rigide pour éviter :

- que le filet se retourne à travers l'anneau pouvant causer un éventuel enchevêtrement,
- que le ballon reste pris dans le filet ou en ressorte.

5 Structure supportant les panneaux

5.1 Pour le niveau 1, seules les structures mobiles ou fixées au sol supportant les panneaux doivent être utilisées. Ceci est recommandé pour le niveau 2.

Pour les niveaux 2 et 3, les structures supportant les panneaux suspendus au plafond ou fixées au mur peuvent aussi être utilisées. Les panneaux suspendus au plafond ne peuvent pas être utilisés dans des salles de sport dont la hauteur du plafond dépasse 10000 mm dans le but d'éviter des vibrations excessives sur la structure supportant le panneau.

5.2 La structure supportant le panneau doit :

- pour les niveaux 1 et 2, être à une distance d'au moins 2000 mm, capitonnage inclus, mesuré à partir du bord extérieur de la ligne de fond (Figure 1),
- être de couleur vive contrastant avec l'arrière-plan, de façon à être clairement visible par les joueurs,
- être ancrée au sol de manière à éviter tout déplacement. Si l'ancrage n'est pas possible, des poids supplémentaires sur la base des supports des panneaux doivent être utilisés pour éviter tout déplacement,
- être réglée de telle façon que, une fois que le bord supérieur de l'anneau est à une hauteur de 3050 mm du terrain de jeu, cette hauteur ne doit pas être changée.

5.3 La rigidité des structures supportant le panneau avec le panier doit répondre aux exigences de la norme EN 1270,

- 5.4 La vibration visible de l'élément supportant le panneau doit prendre fin dans un délai maximum de quatre (4) secondes après le smash.

6 Le capitonnage

- 6.1 Le panneau et la structure supportant le panneau doivent être capitonnés.
- 6.2 Le capitonnage doit être d'une seule couleur et elle doit être la même sur les deux panneaux.
- 6.3 Le capitonnage doit avoir une épaisseur de 20 à 27 cm sur le devant, l'arrière et les côtés du panneau. Le capitonnage doit avoir une épaisseur de 48 à 55 mm sur le bord inférieur du panneau.
- 6.4 Le capitonnage doit couvrir la base et les côtés de chaque panneau sur une distance de 350 à 450 mm à partir de la base du panneau. Les bords inférieurs devant et derrière doivent être couverts sur une hauteur minimum de 20 à 25 mm à partir de la base de chaque panneau.

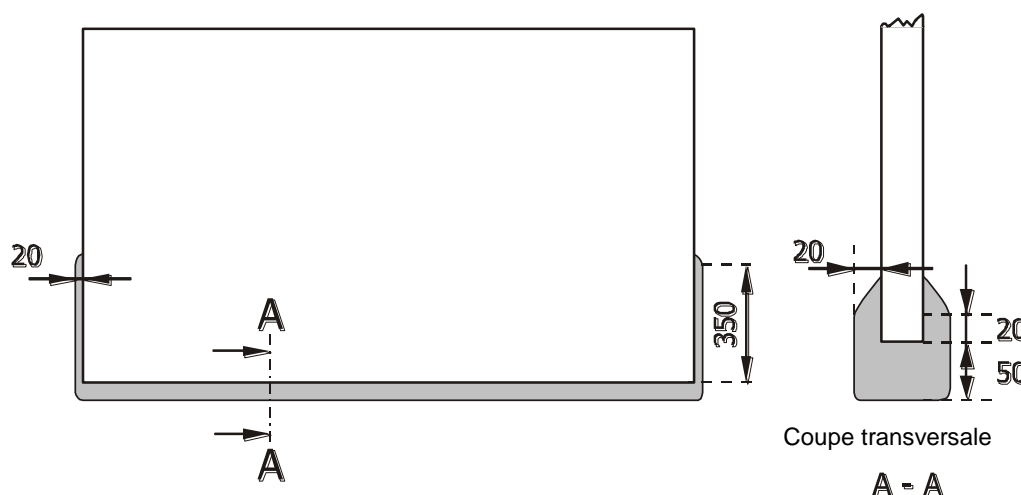


Figure 20 Capitonnage du panneau

- 6.5 Le capitonnage de la structure supportant le panneau doit couvrir :
- les bords verticaux de chaque côté sur une hauteur minimum de 2150 mm à partir du sol avec une épaisseur minimum de 100 mm (Figure 1),
 - la face inférieure et les côtés, le long du bras supportant le panneau, sur une longueur minimum de 1200 mm à partir de la face arrière du panneau et il doit avoir une épaisseur minimum de 25 mm (Figure 1).
- 6.6 Tout le capitonnage doit :
- être conçu de façon à ce qu'aucun membre ne puisse y être pris,
 - avoir un coefficient d'enfoncement maximum de 50 %. Cela veut dire que, si une force quelconque est appliquée soudainement sur le capitonnage, son enfoncement n'excède pas 50 % de l'épaisseur originelle,
 - passer le test en conformité avec la norme EN 913, annexe C (voir références [3])
 - être de couleur bleue en conformité avec la norme NCS 0090-B10G, pour le niveau 1.

7 Ballons de basketball

- 7.1 Pour les niveaux 1 et 2, l'enveloppe extérieure du ballon doit être en cuir ou en cuir artificiel/ composite/synthétique.
 Pour le niveau 3, l'enveloppe extérieure du ballon peut être en caoutchouc.



- 7.2** La surface du ballon doit être libre de toute matière toxique ou de toute matière pouvant provoquer une réaction allergique. Le ballon doit être libre de toute partie métallique (norme EN 71) et couleurs AZO.
- 7.3** Le ballon doit :
- être sphérique, avec des coutures noires n'excédant pas 6,35 mm de largeur et soit d'une couleur unique orange ou d'une combinaison de couleur orange/marron clair homologuée par la FIBA.
 - être gonflé à une pression telle que, si on le fait tomber sur le terrain de jeu d'une hauteur de 1800 mm environ, hauteur mesurée depuis la partie inférieure du ballon, il rebondisse à une hauteur comprise entre 1200 mm et 1400 mm, hauteur mesurée jusqu'à la partie supérieure du ballon,
 - être marqué de son numéro de taille respectif.
- 7.4** Pour toutes les compétitions masculines dans toutes les catégories, la circonférence du ballon ne doit pas être inférieure à 749 mm ni supérieure à 780 mm (taille 7) et il ne doit pas peser moins de 567 g ni plus de 650 g.
- 7.5** Pour toutes les compétitions féminines dans toutes les catégories, la circonférence du ballon ne doit pas être inférieure à 724 mm ni supérieure à 737 mm (taille 6) et il ne doit pas peser moins de 510 g ni plus de 567 g.
- 7.6** En plus du contrôle des caractéristiques énumérées ci-dessus, les tests suivants doivent être réalisés :
- résistance à l'usure,
 - contrôle du stockage sous chaleur,
 - contrôle de fuite de la valve,
 - contrôle de l'entraînement,
 - pour les niveaux 1 et 2, le test "black" pour les ballons de 1^{ère} catégorie.
- 7.7** Pour les niveaux 1 et 2, les organisateurs doivent fournir au moins douze (12) ballons de la même marque et des mêmes caractéristiques pour l'entraînement et l'échauffement.

8 Chronomètre de jeu

- 8.1** Pour les niveaux 1 et 2 le chronomètre de jeu principal (Figure 8) doit :
- être de type numérique avec compte à rebours avec un signal sonore automatique qui retentit à la fin de la période dès que l'affichage indique zéro (00:00),
 - avoir la capacité d'indiquer le temps restant en minutes et secondes et les dixièmes (1/10) de secondes au moins dans la dernière minute de la période,
 - être placé de telle façon qu'il soit clairement visible de toute personne impliquée dans la rencontre y compris les spectateurs.
- 8.2** Si le chronomètre de jeu principal est placé au-dessus du centre du terrain de jeu, il doit y avoir un chronomètre supplémentaire synchronisé à chaque extrémité du terrain, placé suffisamment haut pour être visible de toute personne impliquée dans la rencontre y compris les spectateurs. Chaque chronomètre de jeu supplémentaire doit afficher le score et le temps restant à jouer tout au long de la rencontre.
- 8.3** Pour les niveaux 1 et 2, un système de contrôle du temps par le sifflet, avec une interface de connections avec le chronomètre de jeu peut être utilisé par les arbitres pour arrêter le chronomètre de jeu à condition que ce système soit utilisé pour toutes les rencontres d'une compétition donnée. Les arbitres doivent aussi déclencher le chronomètre de jeu ; cependant, ceci est également fait en même temps, par le chronométreur. Tous les tableaux d'affichage homologués par la FIBA peuvent être pourvus de l'interface du système de contrôle par le sifflet.

9 Tableau de marque

- 9.1 Pour les niveaux 1 et 2, deux (2) grands tableaux de marque doivent être :
- placés, un à chaque extrémité du terrain et, si cela est désiré, un tableau d'affichage supplémentaire (cube) au-dessus du centre du terrain. Ceci n'exclut pas la nécessité des deux autres tableaux d'affichage,
 - clairement visibles de toute personne impliquée dans la rencontre y compris les spectateurs.
- Dans le cas où des écrans vidéo sont utilisés, il faut s'assurer que les informations complètes exigées soient visibles à tout moment pendant le jeu. La lisibilité de l'information affichée doit être identique à celle du tableau d'affichage numérique.
- 9.2 Une console de contrôle du chronomètre de jeu doit être fournie au chronométreur et une console de contrôle séparée pour le tableau de marque doit être fournie à l'aide marqueur. Les consoles de contrôle ne doivent pas être des claviers d'ordinateur. Chaque console doit permettre une correction facile de toute donnée incorrecte et avoir une mémoire de réserve pour sauvegarder toutes les données de la rencontre pendant un minimum de trente (30) minutes.
- 9.3 Le tableau de marque doit comprendre et/ou indiquer :
- le chronomètre numérique avec compte à rebours,
 - les points marqués par chaque équipe et, pour le niveau 1, les points cumulés par chaque joueur,
 - le numéro de tous les joueurs et, pour le niveau 1, leur nom respectif. Il doit comprendre un minimum de douze (12) caractères pour pouvoir afficher les noms de chaque joueur.
 - le nom des équipes. Il doit y avoir un minimum de trois (3) caractères pour afficher le nom des équipes.
 - le nombre de fautes de 1 à 5 commises par chaque joueur. La cinquième faute doit être indiquée en rouge ou orange. Le nombre peut être signalé par cinq (5) indicateurs ou un affichage du chiffre d'une hauteur minimum de 135 mm. De plus, la 5^{ème} faute peut être signalée un affichage clignotant lentement (~ 1 Hz) pendant cinq (5) secondes,
 - le nombre de fautes d'équipe de 1 à 5 et s'arrêtant à 5,
 - le numéro de la période de 1 à 4 et un E pour une prolongation,
 - le nombre de temps-morts d'équipe par mi-temps de 0 à 3,
 - un chronographe pour mesurer les temps-morts, (facultatif). Le chronomètre de jeu ne doit pas être utilisé à cet effet.
- 9.4 Pour le niveau 1 (obligatoire) et le niveau 2 (recommandé) :
- l'affichage du tableau doit être de couleur brillante et contrastée,
 - l'arrière-plan de l'affichage doit être anti-aveuglant,
 - les caractères utilisés pour l'affichage des chiffres du chronomètre de jeu et du score doivent avoir une hauteur minimum de 300 mm (niveau 1) ou 250 mm (niveau 2) et une largeur minimum de 150 mm, (niveau 1) ou 125mm (niveau 2),
 - les chiffres et caractères utilisés pour l'affichage des fautes d'équipe et des périodes doivent avoir une hauteur minimum de 250 mm et une largeur minimum de 125 mm,
 - les chiffres et caractères utilisés pour l'affichage des noms des équipes, des noms et des numéros des joueurs et les points marqués par les joueurs doivent avoir une hauteur minimum de 150 mm,
 - le chronomètre de jeu, les scores de la rencontre et le chronomètre des vingt quatre secondes du tableau d'affichage doivent posséder un angle de vue minimum de 130°.
- 9.5 Le tableau de marque doit :

- ne pas avoir d'arêtes vives ou bavures,
- être monté solidement,
- résister aux chocs sévères causés par tout ballon,
- avoir une protection spécifique, si nécessaire, qui ne devrait pas altérer la lisibilité du tableau de marque,
- avoir une compatibilité électromagnétique conforme aux exigences statutaires de chaque pays respectif.

Les fabricants doivent se mettre d'accord sur un protocole de communication commun entre les panneaux d'affichage, les chronomètres des vingt-quatre (24) secondes et les panneaux de contrôle qui permettent l'association de ces différents produits.

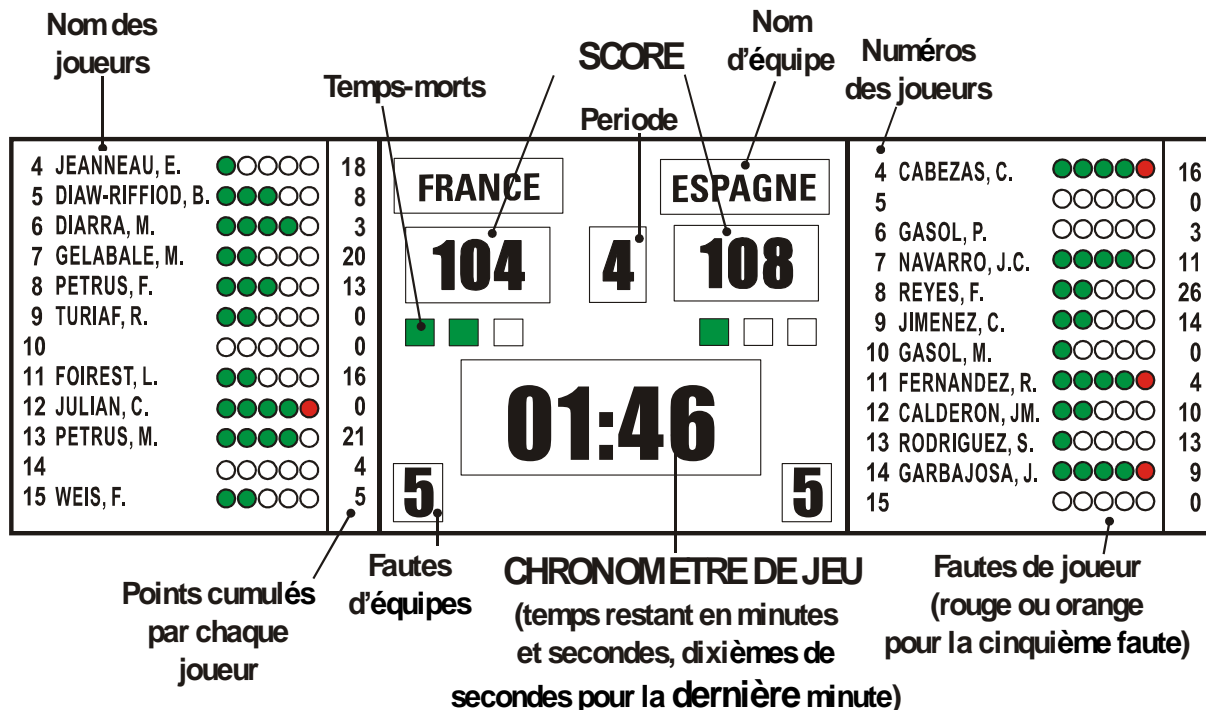


Figure 21 Tableau de marque pour niveau 1 (exemple de l'affichage)

10 Chronomètre des vingt-quatre secondes

10.1 Le chronomètre des vingt-quatre secondes doit avoir :

- une console de contrôle séparée fournie à l'opérateur des vingt-quatre secondes avec un signal sonore automatique très puissant pour signaler la fin de la période des vingt-quatre secondes lorsque l'affichage montre zéro (0),
- un affichage avec compte à rebours numérique indiquant le temps en secondes,

10.2 Le chronomètre des vingt-quatre secondes doit avoir la capacité de :

- démarrer à vingt-quatre (24) secondes,
- démarrer à quatorze (14) secondes,
- être arrêté en affichant les secondes qui restent à jouer,
- être remis en marche à partir du temps affiché lorsqu'il a été arrêté,
- n'avoir aucun affichage si nécessaire.

10.3 Pour les niveaux 1 et 2, le chronomètre des vingt-quatre secondes doit être connecté avec le chronomètre de jeu de façon à ce que :

- lorsque le chronomètre de jeu s'arrête, l'appareil s'arrête aussi,
- lorsque le chronomètre de jeu démarre, il soit possible de le remettre en marche manuellement,

- lorsque l'appareil s'arrête et que le signal sonore retentit, le décompte du chronomètre de jeu continue et puisse être arrêté manuellement si nécessaire.

10.4 Pour les niveaux 1 et 2, l'unité d'affichage du chronomètre des vingt-quatre secondes (Figure 9), combiné avec une duplication du chronomètre de jeu et une lumière rouge doivent :

- être installés sur chaque structure supportant le panneau à au moins 300 mm au-dessus et en retrait du panneau (Figure 1) ou suspendus au plafond,
- avoir des chiffres de couleurs différentes pour l'appareil des vingt-quatre secondes et pour le chronomètre de jeu supplémentaire,
- avoir les chiffres de l'appareil des vingt-quatre secondes d'une hauteur minimum de 230 mm et plus larges que les chiffres du chronomètre de jeu supplémentaire,
- pour le niveau 1, avoir des éléments d'affichage à trois (3) ou quatre (4) faces (recommandés pour les niveaux 2 et 3) clairement visibles de toute personne impliquée dans la rencontre, y compris les spectateurs,
- pour l'appareil des vingt quatre secondes à trois faces y compris la structure de support, ne pas excéder un poids maximum de 60 kg,
- passer le test de contrôle de protection contre les dommages causés par les ballons en conformité avec la norme DIN 18032-3 (voir références [8]),
- avoir une compatibilité électromagnétique conforme aux exigences statutaires de chaque pays respectif.

10.5 La lumière électrique de l'appareil des vingt-quatre secondes doit être :

- d'un rouge très brillant,
- synchronisée avec le chronomètre de jeu afin de s'allumer lorsque le signal sonore retentit à l'expiration du temps de jeu de la période,
- synchronisée avec l'appareil des vingt quatre secondes afin de s'allumer lorsque le signal sonore retentit à l'expiration d'une période de vingt-quatre secondes.

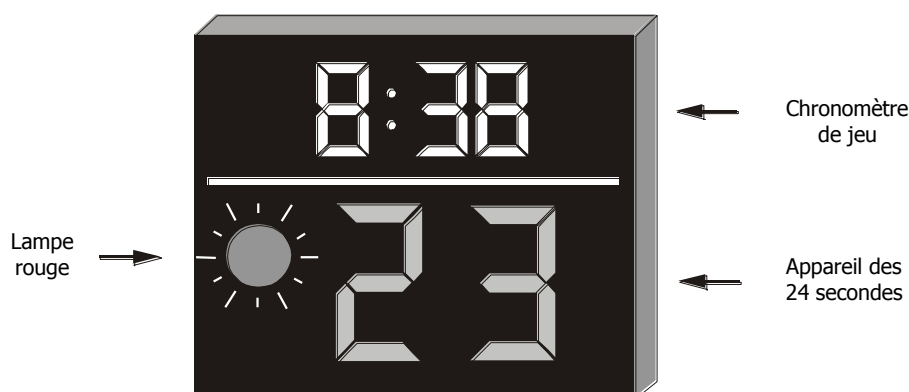


Figure 22 - Dispositions de l'appareil des vingt quatre secondes, chronomètre de jeu supplémentaire et ampoule rouge pour les niveaux 1 et 2 (exemple)

11 Signaux sonores

11.1 Il doit y avoir au moins deux (2) signaux sonores séparés ayant des sons différents et très puissants :

- un (1) pour le chronométrateur et pour le marqueur qui doit retentir automatiquement pour signaler la fin du temps de jeu d'une période. Le chronométrateur et le marqueur doivent pouvoir manœuvrer le signal manuellement lorsqu'il est nécessaire d'attirer l'attention des arbitres,
- un (1) pour l'opérateur de l'appareil des vingt-quatre secondes qui doit retentir automatiquement pour signaler la fin de la période des vingt-quatre secondes.

11.2 Les deux signaux doivent être suffisamment puissants pour être entendus facilement dans les conditions les plus hostiles ou les plus bruyantes. Le volume sonore doit pouvoir être réglable jusqu'à une tension sonore maximum de 120

dBA, mesure prise à une distance de un (1) mètre de l'origine de la source et conforme à la taille du palais des sports et au bruit du public. Il est fortement recommandé que les signaux sonores soient branchés avec la sonorisation du palais des sports.

12 Plaquettes pour faute de joueur

Les cinq (5) plaquettes pour faute de joueur fournies au marqueur doivent être :

- de couleur blanche,
- avec des chiffres mesurant au moins 200 mm pour la longueur et 100 mm pour la largeur,
- numérotées de 1 à 5 (de 1 à 4 en noir et le chiffre 5 en rouge).

13 Signaux de faute d'équipe

13.1 Les deux (2) signaux de faute d'équipe fournis au marqueur doivent :

- être de couleur rouge,
- avoir un minimum de 350 mm de haut et 200 mm de large,
- être clairement visible de toute personne impliquée dans la rencontre y compris les spectateurs lorsqu'ils sont placés à chaque extrémité de la table de marque,
- être utilisés pour indiquer le nombre de fautes d'équipe jusqu'à cinq (5) et pour signaler qu'une équipe a atteint la situation de sanction pour fautes d'équipe.

13.2 Des appareils électriques ou électroniques peuvent être utilisés mais ils doivent être conformes aux caractéristiques ci-dessus mentionnées.

14 Flèche de possession alternée

14.1 La flèche de possession alternée (Figure 10) fournie au marqueur doit :

- avoir une flèche de 100 mm de longueur minimum et d'une hauteur de 100 mm,
- afficher une flèche sur la face avant, éclairée en rouge vif lorsqu'elle est allumée, indiquant la direction de la possession alternée,
- être placée au centre de la table de marque et doit être clairement visible de toute personne impliquée dans la rencontre, y compris des spectateurs.

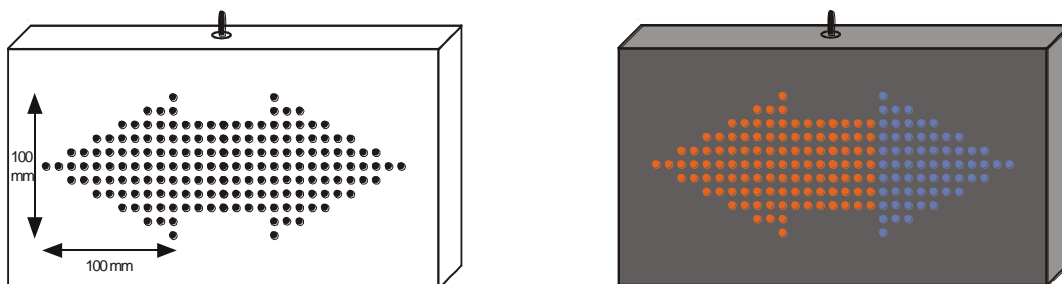


Figure 23 Flèche de possession alternée
(Exemple de l'appareil)

15 Parquet de jeu

15.1 La surface du parquet de jeu doit être :

- fixe en bois (Niveaux 1 et 2),
- amovible et en bois (Niveaux 1 et 2),
- fixe et en matériau synthétique (Niveaux 2 et 3),
- amovible et en matériau synthétique (Niveaux 2 et 3).

15.2 Le terrain de jeu doit :

- avoir une longueur minimum de 32000 mm et une largeur minimum de 19000 mm,
- avoir une surface anti-aveuglante,

15.3 Pour le niveau 1, le parquet fixe en bois doit répondre aux exigences suivantes :

- Exigences fonctionnelles du sport :
 - réduction de la force (absorption des chocs) en conformité avec la norme EN 14808, min. 50%
 - déformation verticale en conformité avec la norme EN14809, min. 2.3 mm
 - comportement vertical du ballon selon la norme EN 12235 (Basketball), min. 93%
 - glissement en conformité avec la norme prEN 14903 min. 0,4 max. 0,7

Les exigences pour les propriétés ci-dessus doivent être remplies à chaque point de test,

- zone de déviation en conformité avec la norme DIN V 18032-2 :2001-04 moyenne par direction : max 20% ; valeurs unique jusqu'à 30%
- Exigences relatives à l'uniformité :
 - Réduction de la force $\pm 5\%$ (absolue) de la moyenne
 - Déformation verticale $\pm 0,7$ à partir de la moyenne
 - Comportement vertical du ballon $\pm 3\%$ à partir de la moyenne

15.4 Pour le niveau 1, parquet amovible, les exigences suivantes sont valables :

- Exigences fonctionnelles du sport :
 - réduction de la force (absorption des chocs) en conformité avec la norme EN 14808, min. 40%
 - déformation verticale en conformité avec la norme EN14809, min. 1,5 mm
 - comportement vertical du ballon selon la norme EN 12235 (Basketball), min. 93%
 - glissement en conformité avec la norme prEN 14903 min. 0,4 max. 0,7

Les exigences pour les propriétés ci-dessus doivent être remplies à chaque point de test,

- Exigences relatives à l'uniformité :
 - Réduction de la force $\pm 5\%$ (absolue) de la moyenne
 - Déformation verticale $\pm 0,7$ à partir de la moyenne
 - Comportement vertical du ballon $\pm 3\%$ (absolue) à partir de la moyenne

15.5 Pour les niveaux 2 et 3, un revêtement de sol synthétique permanent doit répondre aux exigences suivantes :

- Exigences fonctionnelles sportives :
 - Réduction de la force (absorption de choc) conforme aux normes :
 - EN 14808 : min. 25%, max. 40%
 - Déformation verticale conforme aux normes :
 - EN 14809 : min. 2,0mm ; max. 5,0 mm
 - Comportement vertical du ballon conforme aux normes :
 - EN 12235 (basketball) : min. 93%
 - Propriété de glisse conforme aux normes :
 - prEN 14809 : min. 0,4mm ; max. 0.7 mm
 - ou conforme aux normes :
 - EN 13036-4 (en conditions sèches) min. 80, max. 110

Les exigences concernant les propriétés ci-dessus doivent être remplies à chaque point de contrôle du système.



- 15.6 Le fabricant, avec la société d'installation du parquet, doit être obligé à fournir une documentation à chaque utilisateur comprenant au moins : les résultats des tests du prototype, la description de la procédure d'installation, les conseils d'entretien et les résultats de l'inspection et l'homologation des installations existantes par des inspecteurs assermentés.
- 15.7 Le sol du terrain de jeu doit avoir la capacité de supporter les structures fixes ou mobiles supportant les panneaux, sans dégrader les caractéristiques des structures supportant les panneaux.
Inversement, les structures mobiles supportant les panneaux doivent être construites de telle façon que leur poids soit réparti sur des surfaces de contact suffisamment importantes de sorte que soit éliminé le risque d'endommagement du sol, tant en position de jeu que durant leur transport sur le terrain.

16 Terrain de jeu

16.1 Le terrain de jeu doit être délimité par :

- des lignes de 50 mm comme stipulé dans le règlement de jeu,
- une bande supplémentaire (Figure 11) de couleur nettement contrastée ayant une largeur minimum de 2000 mm,

La couleur de cette bande supplémentaire doit être la même que celle du cercle central et des zones restrictives.

16.2 La table de marque d'une longueur minimum de 6000 mm et de 800 mm de hauteur doit être placée sur une estrade de 200 mm minimum de hauteur.

16.3 Tous les spectateurs doivent être assis à une distance d'au moins 5000 mm à l'extérieur des lignes délimitant le terrain.

16.4 La hauteur du plafond ou l'obstacle le plus bas au-dessus de terrain de jeu doit avoir au moins sept (7) mètres.

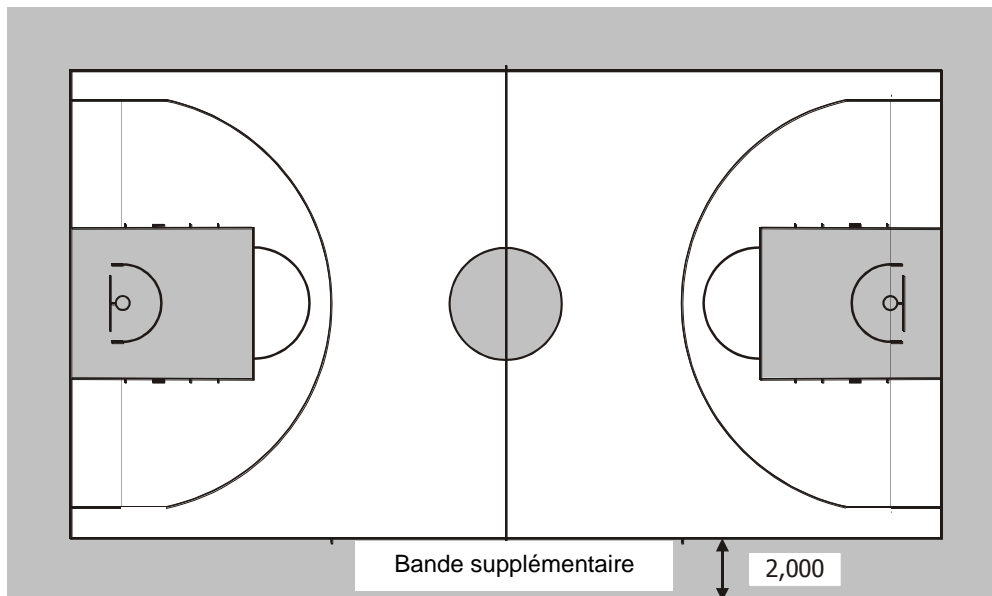


Figure 24 Terrain de jeu

17 Eclairage

17.1 Le terrain de jeu doit être uniformément et convenablement éclairé. Les lampes doivent être placées de telle manière qu'elles ne gênent pas la vision des joueurs et des arbitres.

17.2 Le tableau ci-dessous définit les niveaux d'éclairage pour les événements télévisés de la FIBA.

Compétitions	Description	Eclairage				Source de la Lumière	
		Moyenne (lux)	Ug % / 2m	Uniformité U1 (E min/E max) U2 (E min/E ave)		Température de la couleur (°K)	Rendement de la couleur (Ra)
Niveau 1	E Cam	> 2000	< 10	> 0.6	> 0.7	5500 to 6000	>= 90
	E h	0.75 to 1.5 * E cam	< 10	> 0.7	> 0.8		
Niveau 2	E Cam	> 1400	< 10	> 0.6	> 0.7	5500 to 6000	>= 90
	E h	0.75 to 1.5 * E cam	< 10	> 0.7	> 0.8		
Niveau 3	E Cam	> 1000	< 20	> 0.5	> 0.6	4000 to 6000	>= 80
	E h	0.5 to 2 * E cam	< 20	> 0.6	> 0.7		

Glossaire

E Cam Eclairage de la Caméra; quantité de lumière dans la direction de la caméra dans le quadrillage à 1.5 m au dessus du terrain de jeu,

E h Eclairage horizontal; quantité de lumière sur le terrain de jeu,

E ave Moyenne de l'éclairage sur le quadrillage,

E min Minimum de l'éclairage sur le quadrillage,

E max Maximum de l'éclairage sur le quadrillage,

FOP Terrain de jeu,

Quadrillage Plan de base de la mesure et du calcul des points au dessus du terrain de jeu, (9 * 15 points, correspondent à 2 m * 2 m espace),

U1 Uniformité de l'éclairage calculé en tant que E min/E max,

U2 Uniformité totale de l'éclairage; calculé en tant que E min/E moyenne,

Ug Uniformité de l'inclinaison; le pourcentage de la différence de l'éclairage entre les points adjacents du quadrillage.

Les niveaux moyens ci-dessus sont exigés durant tout l'événement. Un facteur d'entretien est habituellement indiqué pour compenser le vieillissement et la saleté des sources de lumière, réflecteurs et verres de face. En l'absence d'information appropriée, il est recommandé d'utiliser un facteur d'entretien de 0,8.

La moyenne de l'éclairage vers la caméra principale pour les 12 premiers rangs de sièges doit se situer entre 10% et 25% de la moyenne de l'éclairage du terrain de jeu vers la caméra principale. Au-delà des 12 premiers rangs, elle doit être uniformément réduite.

Pour la position des caméras, référez-vous s'il vous plaît, au manuel de télévision de la FIBA, voir Référence [6].

17.3 Toutes les installations d'éclairage doivent :

- réduire l'éblouissement et les ombres en disposant correctement l'équipement électrique. L'angle de pointage de la lumière (vertical vers le bas) doit être de 65° et l'intensité de la source de lumière doit être adaptée à la hauteur de l'installation.
- être en conformité avec les exigences de sécurité nationales pour les équipements électriques de chaque pays respectif,
- fournir les conditions de niveau 3 pour la continuité de la retransmission en cas de panne de courant.

17.4 Pour le niveau 1, le système d'éclairage stroboscopique doit avoir :

- un harnais de bobinage pour l'installation de quatre lignes, un à chaque coin du terrain,
- chaque ligne doit avoir la capacité d'alimenter un jeu de quatre stroboscopes,
- chaque jeu doit avoir un système de câblage synchronisé accessible aux photographes au moyen d'un relais installé à proximité de la structure supportant le panneau,
- chaque set sera installé à une distance de 5000 mm des lignes de touche et à une hauteur recommandée de 15000 mm,
- il doit y avoir quatre douilles pour les stroboscopes, situées à 2000 mm des flashes. Chaque douille doit être séparée et sera protégée des parasites entre les lampes (aimant de reconnaissance de différentiel thermique),
- le harnais sera installé avec sûreté et hors de portée des spectateurs,
- les flashes seront installés solidement de manière à éviter leur chute.

17.5 L'utilisation individuelle du flash est interdite.

18 Panneaux de publicité

- 18.1 Des panneaux de publicité peuvent être placés autour du terrain de jeu et :
- ils doivent être placés à une distance minimum de 2000 mm des lignes de fond et des lignes de touche (Figure 12),
 - ceux qui sont placés le long des lignes de fond doivent avoir un espace minimum de 900 mm de chaque côté du module amovible afin que les balayeurs et les caméras de TV portables puissent passer si nécessaire.
- 18.2 Les panneaux publicitaires sont permis devant la table de marque à condition qu'ils soient placés directement devant et au niveau de la table.
- 18.3 Les panneaux publicitaires :
- ne doivent pas avoir une hauteur excédant 1000 mm du terrain de jeu,
 - doivent avoir un capitonnage d'une épaisseur minimum de 20 mm sur la partie supérieure,
 - doivent ne pas avoir de bavures et toutes les arêtes doivent être arrondies,
 - doivent être en conformité avec les exigences de sécurité nationales pour les équipements électriques de chaque pays respectif,
 - doivent avoir une protection mécanique pour toutes les commandes du moteur,
 - doivent être non inflammables.
- 18.4 Pour le niveau 1, seuls les panneaux publicitaires à affichage électronique sont autorisés.

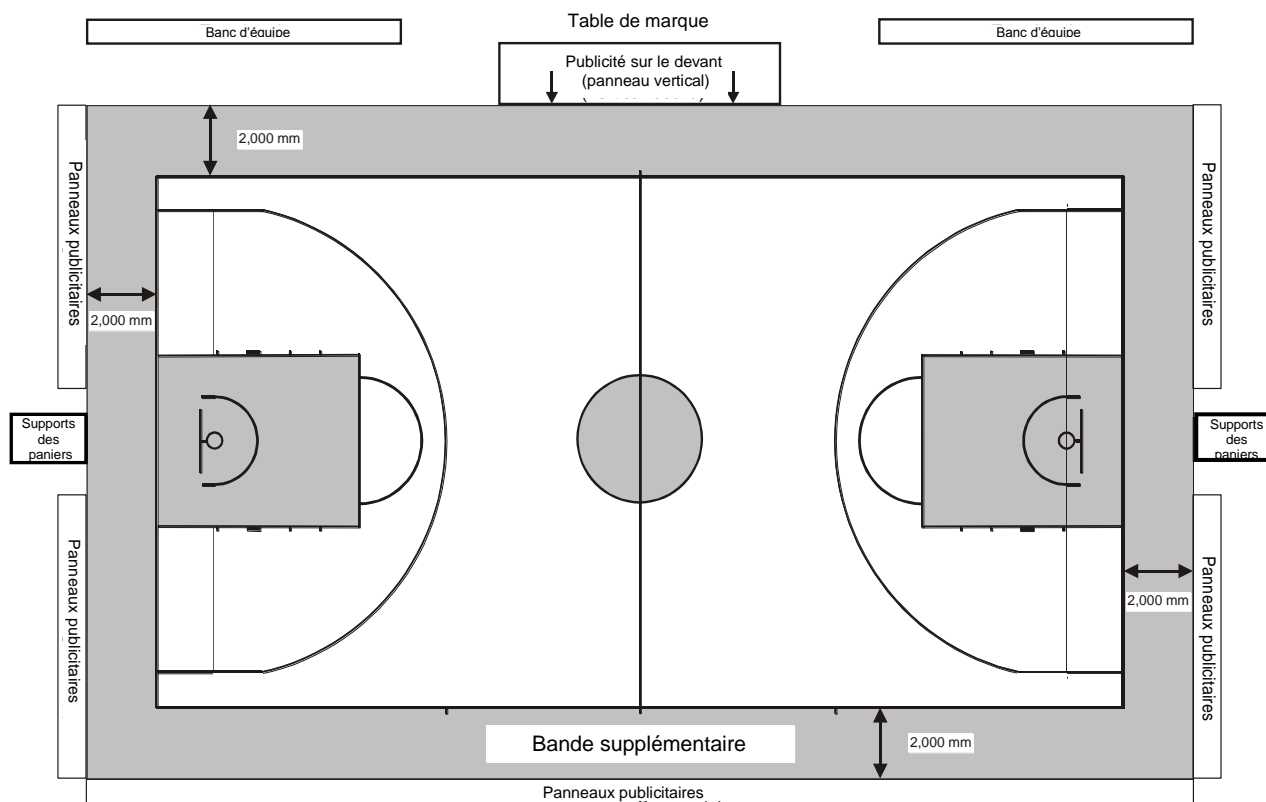


Figure 25 Publicité autour du terrain de jeu

19 Zones de support technique

19.1 Les zones de support technique qui doivent être complètement accessibles aux personnes handicapées, sont les zones où des opérations essentielles pour les compétitions sont effectuées.

19.2 Les zones requises sont :

- a) les vestiaires des équipes,
- b) les vestiaires des arbitres et des officiels de table,
- c) les pièces pour les commissaires et les représentants de la FIBA,
- d) la station de contrôle antidopage,
- e) la station de premier secours pour les joueurs,
- f) les vestiaires pour le staff,
- g) la zone d'emmagasinage de matériel et les toilettes,
- g) les bureaux de l'administration,
- h) la zone des media,
- i) la zone VIP.

20 Zone des spectateurs

20.1 La zone des spectateurs doit :

- permettre la libre circulation des spectateurs y compris des personnes handicapées,
- permettre aux spectateurs d'avoir une vision confortable de la manifestation,
- avoir une vision libre depuis tous les sièges comme décrit dans la Figure 13 sauf si les normes locales permettent des dérogations.

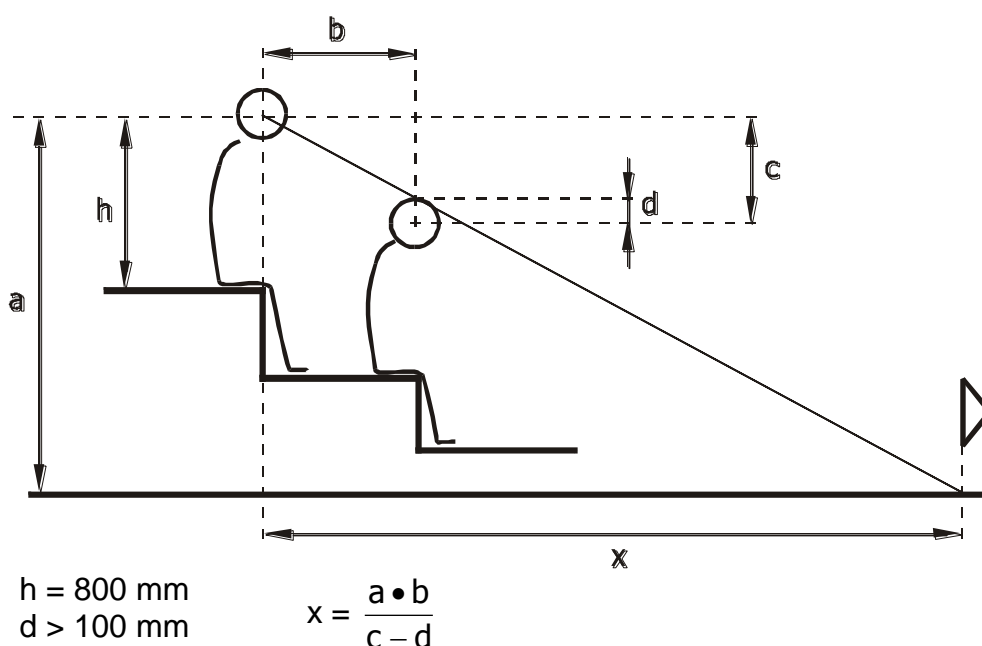


Figure 26 Ligne de vision des spectateurs



20.2 La capacité d'accueil est définie comme suit à moins que les normes locales permettent des dérogations :

- la capacité totale d'une salle de sport est le nombre total des places assises et des places debout,
- le nombre des places assises est le nombre total des sièges ou la longueur totale des terre-pleins ou des bancs en mètres divisés par 480 mm,
- on obtient le nombre des personnes debout en comptant 35 personnes par 10m² de surface de l'espace disponible.

Les spécifications ci-dessus sont seulement des recommandations.

21 Références

- [1] DIN ISO 286, 1990 : systèmes ISO de tolérances et d'ajustements,
- [2] "National Colour System" de la Commission de standardisation de Suède (SIS), Doc. No. SS019102,
- [3] EN 913, Annexe C, 1996 : détermination de la capacité d'absorption des chocs du capitonnage,
- [4] EN 71-3, 1995 : sécurité des petits objets. Spécification pour la migration de certains éléments,
- [5] EN 1270, 1998 : équipement de la surface de jeu – Equipement de Basketball – Exigences de fonctionnement et de sécurité, méthodes de test,
- [6] Manuel de Télévision de la FIBA, Edition avril 2007,
- [7] EN 14904, 2006 : surfaces pour les zones de sports – surfaces couvertes pour utilisation multi sports – spécifications.
- [8] DIN 18032-2, 2001 : surfaces des salles de sport, exigences, tests et maintenance.
- [9] DIN 18032-3, 1997 : salles de sport : salles de gymnastique et jeux : test de sécurité contre les jets de ballons,
- [10] ISO 9002, 1994 : gestion de l'assurance qualité
- [11] Sols pour sports de salle, note guide de design, Sports England, Septembre 2007, Rev.2002

Les normes ISO sont vendues par le Secrétaire général de l'ISO à Genève, Suisse :

Ventes ISO
Boîte Postale 56
1211 Genève 20
SUISSE
E-mail : sales@isocs.iso.ch

Les normes du Comité Européen de Normalisation (CEN) et les normes nationales peuvent être obtenues directement auprès des instances des normes nationales.